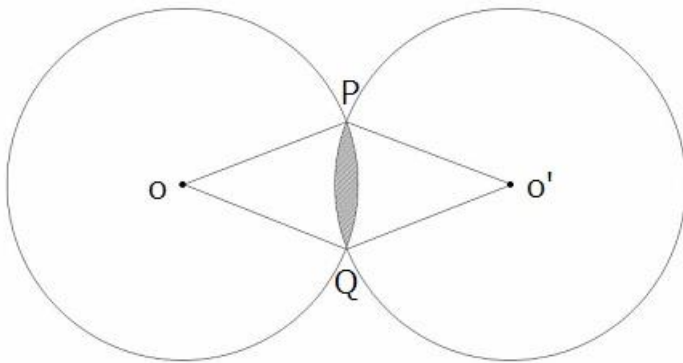


① (対象校: 早稲田・女子学院・フェリス・慶應湘南・慶應中等部など)

図は、半径が 6cm の円 O と同じ大きさの円 O' の一部が重なったものです。2 円の円周上の交点を、点 P と点 Q とします。斜線部分の周りの長さは 6.28cm になります。このとき、次の問いに答えなさい。ただし、円周率は 3.14 とします。

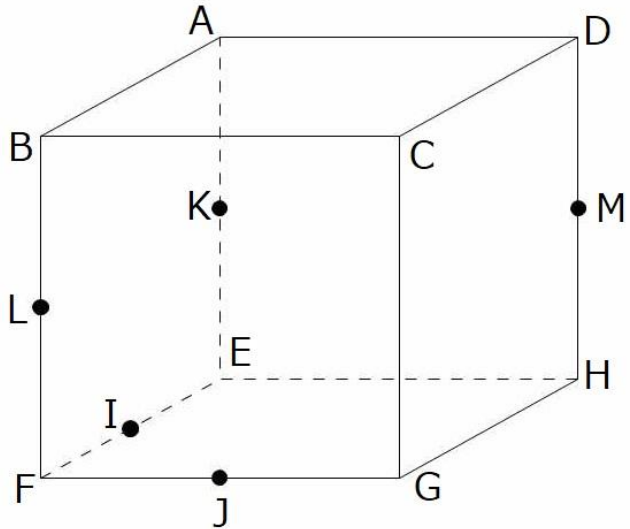
- (1) $\angle POQ$ は何度ですか。
- (2) $\angle OPO'$ は何度ですか。
- (3) 斜線部分の面積を求めなさい。



(1)	度	(2)	度	(3)	cm ²
-----	---	-----	---	-----	-----------------

2 (対象校:海城・開成・駒東・聖光・早稲田・豊島岡・渋幕・早実など)

図のような1辺が12cmの立方体 ABCD-EFGH があります。また、点 I、J、K、L、M は辺の真ん中の点です。次の問いに答えなさい。

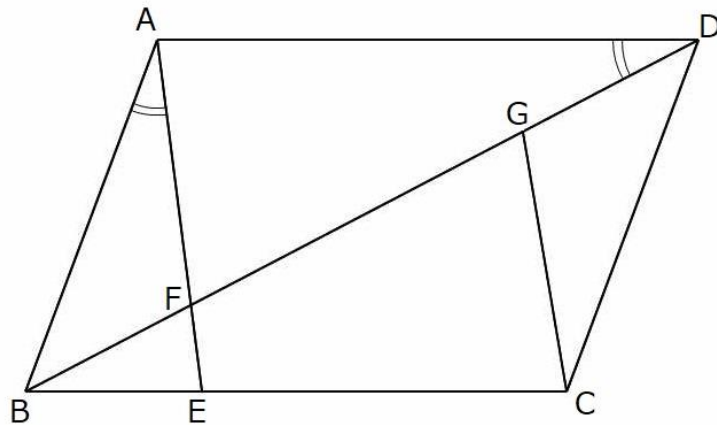


- (1) 点 A、I、J を通る平面で立方体を切るとき、切り口の面積は何 cm^2 ですか。
- (2) 点 A、I、J を通る平面と、点 K、L、M を通る平面の 2 つの平面で同時に立方体を切るときのことを考えます。
- ① 点 B を含む立体の体積は何 cm^3 ですか。
- ② 点 F を含む立体の表面積は何 cm^2 ですか。

(1)	cm^2	(2)①	cm^3	②	cm^2
-----	---------------	------	---------------	---	---------------

3 (対象校: 慶應普通部・武蔵・早稲田など)

下の図は平行四辺形 ABCD で、 $AB=6\text{cm}$ 、 $BC=10\text{cm}$ です。印がついた部分の角度は等しくなっています。BF:FE=3:1、AE と GC は平行になっています。次の問いに答えなさい。



(1) EC の長さは何 cm ですか。

(2) 平行四辺形 ABCD の面積が 50cm^2 のとき、四角形 FECG の面積は何 cm^2 ですか。

(1)	cm	(2)	cm^2
-----	----	-----	---------------

4(対象校:麻布・開成・武蔵・渋渋・渋幕など)

円形のコースがあります。太郎君と次郎君が同時に同じ方向に向かってスタートし、2人とも2周走って同時にスタート地点にもどりました。太郎君は、はじめの20分間を時速12kmで走り、次の20分間を時速11kmで走りました。このように、太郎君は20分間走るときに時速1kmずつ遅くしていき、2周走ってスタート地点にもどったときの速さは時速9kmでした。次郎君は、1周目を時速12kmで、2周目を時速10kmで走りました。次の問いに答えなさい。

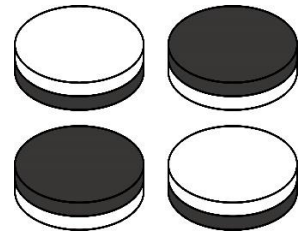
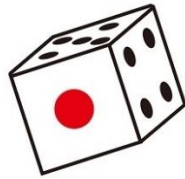
- (1) 円形のコースは1周何kmですか。分数で答えなさい。
- (2) 太郎君が次郎君を追い越したのは、スタートしてから何分後ですか。分数で答えなさい。

(1)	km	(2)	分後
-----	----	-----	----

⑤(対象校:栄光・開成・武蔵・渋幕など)

1 から 11 まで連続した整数が書かれた 11 枚のカードと大小 2 つのサイコロ、そして図のように白と黒にぬられた駒がたくさんあります。

1 2 3 4 5 6 7 8 9 10 11



A 君と B 君がこれらの遊び道具を使って次のようなゲームを行います。

【ゲームのルール】

- ① 11 枚のカードを重ねてよくきり、1 枚ずつ、合計 3 枚引く。3 枚のカードに書かれた数字の和を計算する。
- ② カードの数字の和と同じ個数の駒を、白を表にして円形に並べる。(図 1)
- ③ 並べた駒の中から 1 つを選びスタート地点とし、その駒を黒に裏返す。(図 2)
- ④ 大小 2 つのサイコロをふる。サイコロの目の和を計算する。
- ⑤ カードの数字の和よりサイコロの目の和が大きい場合の得点は 0 点とする。ここでその人のゲームは終了となる。
- ⑥ ⑤以外の場合は、スタート地点からサイコロの目の和の数だけ、時計回りに数えたところにある駒を黒に裏返す。(図 3)以下これをくり返す。(図 4、5)
- ⑦ スタート地点にもどったら、ゲームを終わりとする。表が黒になっている駒の個数を得点とする。(図 5)
- ⑧ A 君、B 君の順で別々にこのゲームを行い、得点の多い方を勝ちとする。同点の場合は最初からもう一度ゲームを行い、勝敗が決まるまでゲームを行う。

次のページにゲームの遊び方の例が書かれていますので参考にしなさい。

【例】

ひいた3枚のカードにかかれた数字は、引いた順に6、2、4であった。白を表にした駒を円形に並べ、スタート地点を決める。

○……白を表にした駒

●……黒を表にした駒

スタート地点

図1

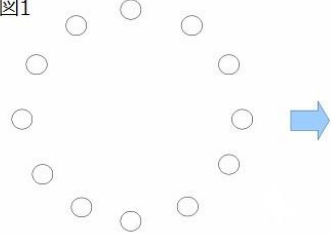
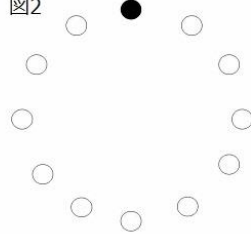


図2



大きいサイコロの目は3、小さいサイコロの目は5であった。

図3

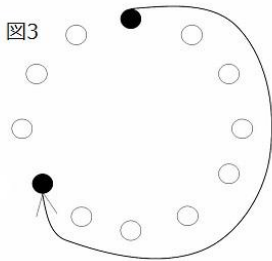


図4

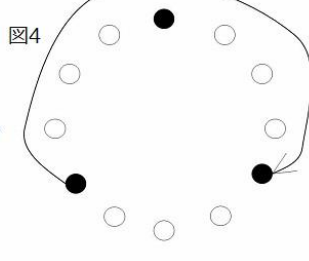
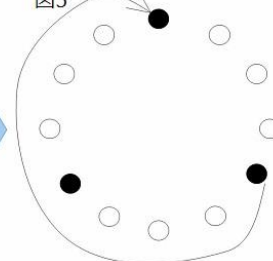


図5



スタート地点から8番目を黒にする

この場合、スタート地点にもどったのでゲームは終わりとなり、黒に変わった駒は3個なので得点は3点となる。

このとき、次の問いに答えなさい。

(1) 次のケースの時、A君とB君の得点を答え、AかBか勝った方に○をつけなさい。

① A君が引いたカード:3、6、5 サイコロの目…大5、小3

B君が引いたカード:9、1、2 サイコロの目…大2、小5

② A君が引いたカード:7、10、1 サイコロの目…大4、小5

B君が引いたカード:4、1、5 サイコロの目…大6、小5

(2) このゲームにおいて、0点の次に低い点数は何点ですか。また、その点数になりえるカードの和をすべてあげなさい。

(3) 大小2つのサイコロの目がどのような数字であっても、常に得点と同じになるカードの和があります。そのような和は何種類ありますか。また、その中で最も高い点数の得点は何点ですか。

- (4) (3)の「最も高い点数」に勝つことができるカードの引き方と大小 2 つのサイコロの目の出方のセットは全部で何通りありますか。
- (5) A 君がゲームを終え、B 君がゲームを始めました。B 君は A 君の得点を忘れてしまいましたが、A 君のカードの和は 11 と覚えていました。B 君は自分が引いた 3 枚のカードの和を計算し、サイコロを振る前に自分が勝つとわかりました。その和は偶数でした。B 君が引いた 3 枚のカードの和はいくつですか。
- (6) あるゲームが終わり、B 君が勝ち A 君が負けました。ところが、A 君はサイコロの目の和を間違えて 1 だけ大きく計算していたことに気がつきました。正しい目の和でゲームをやりなおしたところ、間違えた目の和のときの得点の 10 倍の得点になり、B 君に勝つことが出来ました。A 君が引いたカードの和はいくつですか。考えられる和をすべてあげなさい。また、考えられる A 君のサイコロの目の出方を 1 つあげなさい。

(1) ①A()点 B()点	勝った方 A・B
②A()点 B()点	勝った方 A・B
(2) 点数: 点	和:
(3) 種類: 種類	得点: 点
(4) 通り	
(5) 和:	
(6) 和:	サイコロの目: (大: 小:)

6 (対象校: 慶應普通部・武蔵・早稲田・桜蔭など)

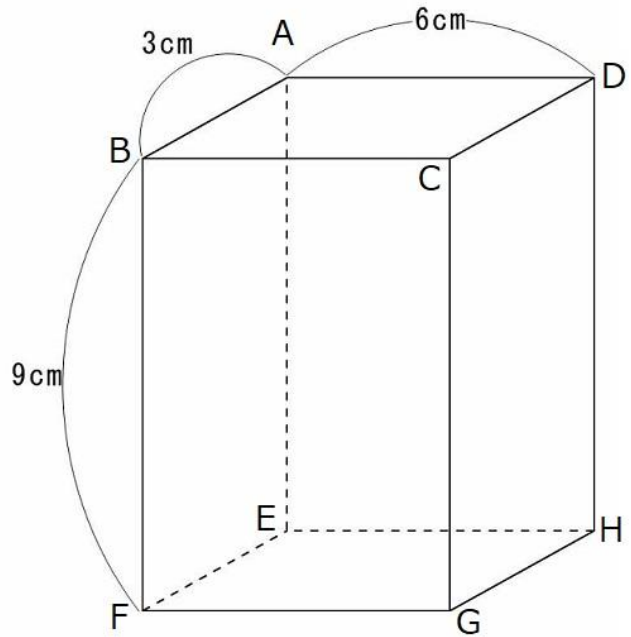
ある博物館の入場料は、大人が 1500 円で子どもはそれよりも安い料金になっています。また、大人と子どもに関係なく 20 人以上であれば団体扱いとなり、その場合の料金は大人、子どもともに 1 人につき 20% 割引になります。次の問いに答えさない。

- (1) 大人と子どもをあわせて 30 人の団体が、団体割引によって割引のない料金よりも 7600 円安くなりました。大人だけで入場すると団体割引はなく、30 人の団体割引料金よりも 6400 円安くなります。子ども 1 人の入場料はいくらですか。
- (2) 子どもの人数が大人の人数よりも多いグループでこの博物館に入ったとき、入場料の合計金額はちょうど 23000 円でした。子どもの入場料は(1)で求めたものとして、大人と子どもの人数の考えられる組み合わせをすべて求めなさい。
(大人の人数、子ども人数)で答えなさい。例えば、大人 6 人と子ども 8 人の場合、(6, 8)と答えなさい。

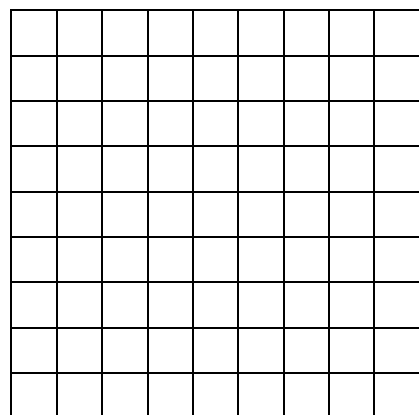
(1)	円	(2)
-----	---	-----

7 (対象校:海城・開成・駒東・聖光・早稲田・豊島岡・渋幕・早実など)

図は $AB=3\text{cm}$ 、 $AD=6\text{cm}$ 、 $BF=9\text{cm}$ の直方体です。次の問いに答えなさい。



- (1) 図の直方体を3点B、D、Gを通る平面で切断しました。切り口の図形の面積は何 cm^2 ですか。下のマスを使ってもよいです。



(2) 図の直方体を3点B、D、Gを通る平面と、3点A、C、Fを通る平面で切断します。

①点Eを含む立体の体積は何 cm^3 ですか。

②(2)①の立体の表面積は何 cm^2 ですか。

(3) 図の直方体を3点B、D、Gを通る平面と、3点A、C、Fを通る平面と、3点A、C、Hを通る平面と、3点B、D、Eを通る平面で切断します。

① 底面EFGHを含む立体の体積は何 cm^3 ですか。

② (3)①の立体の表面積は何 cm^2 ですか。

(1)	cm^2		
(2)①	cm^3	(2)②	cm^2
(3)①	cm^3	(3)②	cm^2

8(対象校:浅野・開成・駒東・聖光・武蔵・早稲田・豊島岡・渋渋・渋幕・早実など)

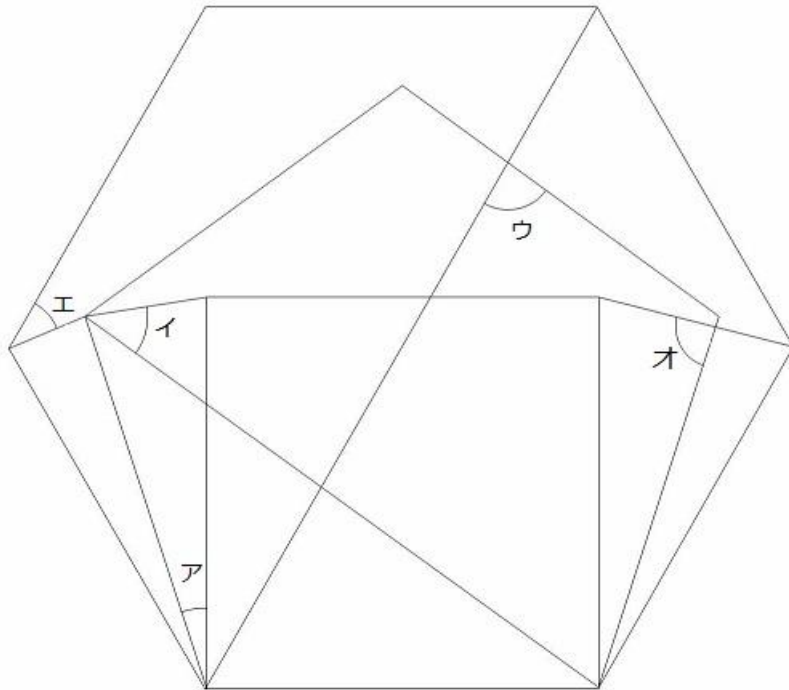
1階から50階までである高層マンションがあります。太郎君は1階にいます。太郎君はサイコロ1個を1回投げごとに、1の目が出れば1階上がり、3か5の目が出れば2階上がり、偶数(2、4、6)の目が出れば1階降りるというゲームを行います。1階にいるときに偶数の目が出たときには、1階にとどまります。地下は考えません。次の問いに答えなさい。

- (1) 太郎君はサイコロを3回投げ、5階まで上がりました。3回のサイコロの目の出方は何通りありますか。
- (2) 太郎君はサイコロを3回投げ、3階まで上がりました。3回のサイコロの目の出方は何通りありますか。
- (3) 太郎君はサイコロを4回投げ、4階まで上がりました。4回のサイコロの目の出方は何通りありますか。

(1)	通り	(2)	通り	(3)	通り
-----	----	-----	----	-----	----

9 (対象校: 早稲田・女子学院・渋渋・早実など)

図は、正方形、正五角形、正六角形を組み合わせてできた図形です。
ア、イ、ウ、エ、オの角の大きさを求めなさい。



ア:	イ:	ウ:	エ:	オ:
----	----	----	----	----